



注意：考試開始鈴(鐘)響前，不可以翻閱試題本

112 學年度科技校院四年制與專科學校二年制
統一入學測驗試題本

電機與電子群電機類

電機與電子群資電類

專業科目(一)：基本電學、基本電學實習、
電子學、電子學實習

【注 意 事 項】

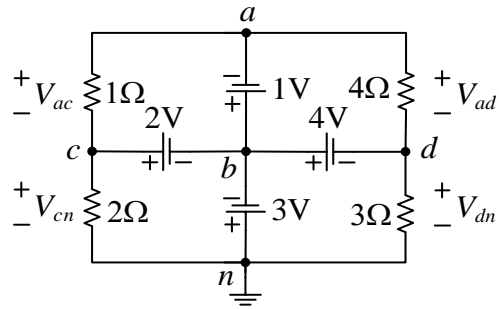
- 1.請核對考試科目與報考群(類)別是否相符。
- 2.請檢查答案卡(卷)、座位及准考證三者之號碼是否完全相同，如有不符，請監試人員查明處理。
- 3.本試題本共 50 題，每題 2 分，共 100 分，答對給分，答錯不倒扣。試題本最後一題後面有備註【以下空白】。
- 4.本試題本均為單一選擇題，每題都有(A)、(B)、(C)、(D)四個選項，請選一個最適當答案，在答案卡(卷)同一題號對應方格內，用 **2B** 鉛筆塗滿方格，但不超出格外。
- 5.有關數值計算的題目，以最接近的答案為準。
- 6.本試題本空白處或背面，可做草稿使用。
- 7.請在試題本首頁准考證號碼之方格內，填上自己的准考證號碼及姓名，考完後將「答案卡(卷)」及「試題本」一併繳回。

准考證號碼：□□□□□□□□ 姓名：_____

考試開始鈴(鐘)響時，請先填寫准考證號碼及姓名，再翻閱試題本作答。

- 將 2×10^{-3} 庫倫的正電荷由 b 點移向 a 點需作功 0.1 焦耳，若 a 點的電位為 60 V，則 b 點的電位為何？
(A) 20 V (B) 10 V (C) -10 V (D) -20 V
- 具有相同材質之 a 及 b 兩圓柱形導線，若 a 之截面積為 b 的 4 倍，且 a 的長度為 b 的 2 倍，則 a 導線電阻值 R_a 與 b 導線電阻值 R_b 之比 ($R_a : R_b$) 為何？
(A) 1 : 2 (B) 1 : 4 (C) 2 : 1 (D) 4 : 1
- 如圖(一)所示電路，下列有關各節點間電位差之敘述，何者正確？

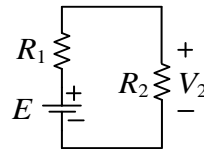
- (A) $V_{ac} > V_{ad}$
(B) $V_{dn} > V_{cn}$
(C) $V_{dn} > V_{ac}$
(D) $V_{ad} > V_{ac}$



圖(一)

- 如圖(二)所示電路，若 E 及 R_1 為固定值，且當 $R_2 = 2 \Omega$ 時， $V_2 = 10 \text{ V}$ ；當 $R_2 = 8 \Omega$ 時， $V_2 = 16 \text{ V}$ 。當 $R_2 = 18 \Omega$ 時，則 V_2 為何？

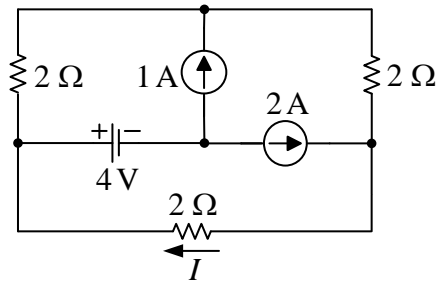
- (A) 20 V
(B) 19 V
(C) 18 V
(D) 17 V



圖(二)

- 如圖(三)所示電路，電流 I 約為何？

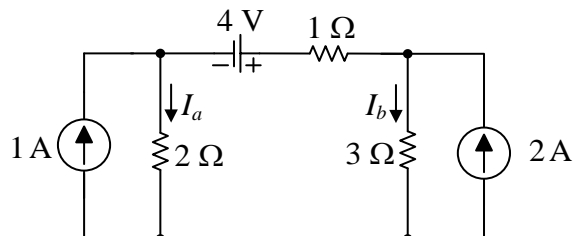
- (A) -2.33 A
(B) -1.24 A
(C) 1.67 A
(D) 2.33 A



圖(三)

- 如圖(四)所示電路，電流 I_a 與 I_b 分別為何？

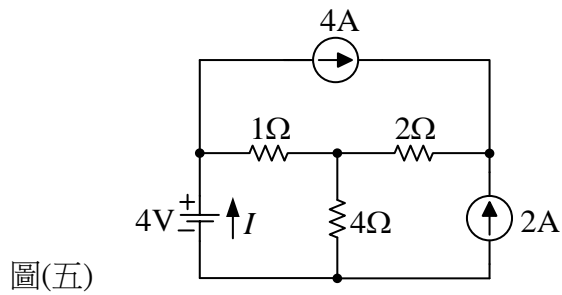
- (A) $I_a = 1 \text{ A}$ 、 $I_b = 2 \text{ A}$
(B) $I_a = 2 \text{ A}$ 、 $I_b = 1 \text{ A}$
(C) $I_a = 0 \text{ A}$ 、 $I_b = 2 \text{ A}$
(D) $I_a = 1 \text{ A}$ 、 $I_b = 0 \text{ A}$



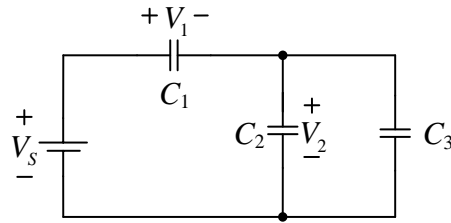
圖(四)

7. 如圖(五)所示電路，電流 I 為何？

- (A) 3 A
(B) 2 A
(C) 1 A
(D) 0 A



8. 如圖(六)所示電路，若直流電壓源 $V_S = 120\text{ V}$ ， $C_1 = 10\ \mu\text{F}$ 、 $C_2 = 20\ \mu\text{F}$ 、 $C_3 = 30\ \mu\text{F}$ ，則電壓 V_1 與 V_2 分別為何？



- (A) $V_1 = 20\text{ V}$ 、 $V_2 = 100\text{ V}$
(B) $V_1 = 60\text{ V}$ 、 $V_2 = 60\text{ V}$
(C) $V_1 = 80\text{ V}$ 、 $V_2 = 40\text{ V}$
(D) $V_1 = 100\text{ V}$ 、 $V_2 = 20\text{ V}$

9. 兩個電感 $L_1 = 12\text{ mH}$ 、 $L_2 = 8\text{ mH}$ 串聯，且兩個電感之間無互感效應，若流過電感的直流電流為 20 A ，則此兩個電感的總儲存能量為多少焦耳？

- (A) 2 (B) 3 (C) 4 (D) 5

10. 電阻與電容串聯電路，電阻為 $2\text{ k}\Omega$ ，電容為 $25\ \mu\text{F}$ ，此電路的时间常數為何？

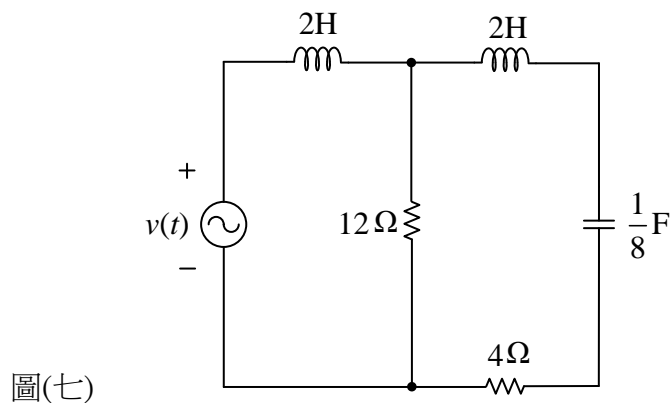
- (A) 12.5 ms (B) 25 ms (C) 50 ms (D) 100 ms

11. 兩個電壓時間函數 $v_1(t)$ 與 $v_2(t)$ ，若 $v_1(t)$ 的相位超前 $v_2(t)$ 為 60° ，則下列何者正確？

- (A) $v_1(t) = 20 \sin(314t - 30^\circ)\text{ V}$ 、 $v_2(t) = 20 \cos(314t - 60^\circ)\text{ V}$
(B) $v_1(t) = 20 \cos(314t - 60^\circ)\text{ V}$ 、 $v_2(t) = 20 \sin(314t - 30^\circ)\text{ V}$
(C) $v_1(t) = 20 \sin(314t - 30^\circ)\text{ V}$ 、 $v_2(t) = 20 \sin(314t - 60^\circ)\text{ V}$
(D) $v_1(t) = 20 \cos(314t - 30^\circ)\text{ V}$ 、 $v_2(t) = 20 \sin(314t - 60^\circ)\text{ V}$

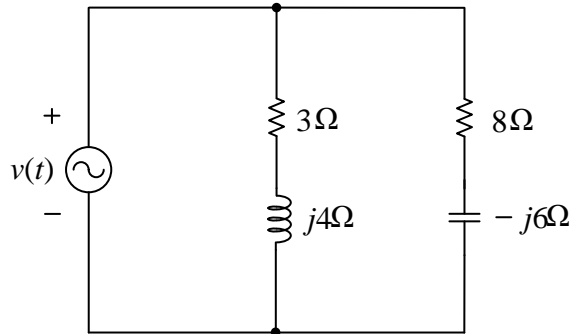
12. 如圖(七)所示之交流穩態電路，若 $v(t) = 10\sqrt{2} \cos(2t)\text{ V}$ ，則流經 $12\ \Omega$ 電阻之電流有效值為何？

- (A) 0.5 A
(B) 2 A
(C) 4 A
(D) 6 A



13. 有一 RLC 串聯電路，接於 $v(t) = 100\sqrt{2} \sin(377t)$ V 之交流電源，已知電阻 $R = 6 \Omega$ 、電感抗 $X_L = 20 \Omega$ 、電容抗 $X_C = 12 \Omega$ ，則此串聯電路最大瞬間功率為多少瓦特？
(A) 1200 (B) 1460 (C) 1600 (D) 1850

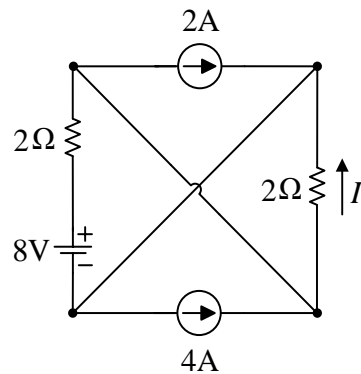
14. 如圖(八)所示電路，若流經 8Ω 電阻之電流有效值為 10 A ，則電源供給之平均功率 P 與虛功率 Q 分別為何？



圖(八)

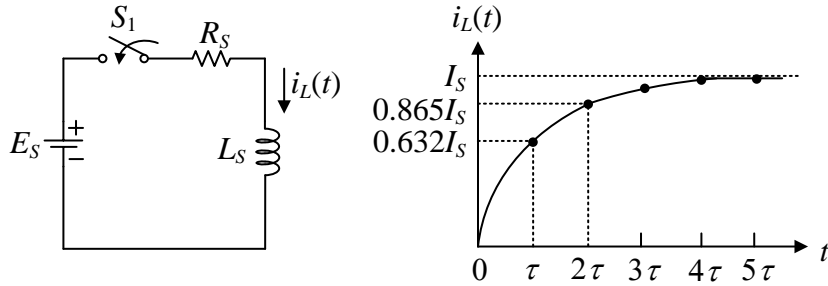
- (A) $P = 1000 \text{ W}$ 、 $Q = 2000 \text{ VAR}$ (B) $P = 2000 \text{ W}$ 、 $Q = 1000 \text{ VAR}$
(C) $P = 2000 \text{ W}$ 、 $Q = 2000 \text{ VAR}$ (D) $P = 1000 \text{ W}$ 、 $Q = 1000 \text{ VAR}$
15. 有一 RL 串聯電路， $R = 6 \Omega$ ， $L = 6 \text{ mH}$ ，接於電壓源 $v(t) = 120 \sin(1000t + 60^\circ)$ V，則此電路之電流 $i(t)$ 為何？
(A) $10\sqrt{2} \sin(1000t + 15^\circ)$ A (B) $10 \sin(1000t + 15^\circ)$ A
(C) $10\sqrt{2} \sin(1000t + 60^\circ)$ A (D) $10 \sin(1000t - 45^\circ)$ A
16. 有一 RLC 串聯電路，接於 $v(t) = 300 \sin(2000t)$ V 之電源，已知 $R = 500 \Omega$ ， $L = 20 \text{ mH}$ ，當電路電流有效值為最大時，則電容 C 應為何？
(A) $6.5 \mu\text{F}$ (B) $10 \mu\text{F}$ (C) $12.5 \mu\text{F}$ (D) $15.5 \mu\text{F}$
17. 有關 RLC 並聯諧振電路之敘述，下列何者正確？
(A) 諧振時總電流最大 (B) 諧振時品質因數愈大，頻帶寬度愈寬
(C) 諧振時總導納最大 (D) 諧振時電感與電容之虛功率大小相等
18. 將一個五環色碼電阻串接直流安培計，再串接於 12.4 V 之直流電壓源，安培計讀值為 20 mA ，此色碼電阻的色環依序(第一環至第五環)可能為何？
(A) 藍紅黑棕棕 (B) 藍灰黑金棕 (C) 藍紅黑黑棕 (D) 藍紫黑銀棕

19. 如圖(九)所示電路，電流 I 為何？
(A) -3 A
(B) -2 A
(C) 2 A
(D) 3 A



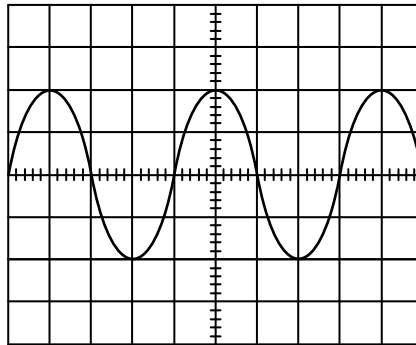
圖(九)

20. 如圖(十)所示之暫態電路及電流 $i_L(t)$ 時間響應圖，電流 $I_S=10\text{ A}$ ，時間常數 τ 為 0.02 秒。已知電阻 $R_S=2\ \Omega$ ，且電感在開關 S_1 閉合前無儲存能量，當時間為零時 ($t=0$ 秒) 開關 S_1 閉合(導通)，則此電路的直流電壓源 E_S 與電感 L_S 分別為何？



圖(十)

- (A) $E_S=20\text{ V}$ 、 $L_S=40\text{ mH}$
 (B) $E_S=10\text{ V}$ 、 $L_S=30\text{ mH}$
 (C) $E_S=20\text{ V}$ 、 $L_S=20\text{ mH}$
 (D) $E_S=10\text{ V}$ 、 $L_S=10\text{ mH}$
21. 用示波器量測弦波電壓信號，其測試棒及示波器端之衰減比設定皆為 $1:1$ ，電壓信號波形如圖(十一)所示，若電壓信號的峰值對峰值為 20 V ，頻率為 500 Hz ，則示波器設定垂直刻度(VOLTS/DIV)與水平刻度(TIME/DIV)分別為何？

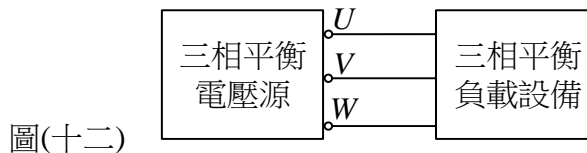


圖(十一)

- (A) 垂直刻度為 10 V/DIV 、水平刻度為 0.5 ms/DIV
 (B) 垂直刻度為 10 V/DIV 、水平刻度為 5 ms/DIV
 (C) 垂直刻度為 5 V/DIV 、水平刻度為 10 ms/DIV
 (D) 垂直刻度為 5 V/DIV 、水平刻度為 0.5 ms/DIV

▲閱讀下文，回答第 22-23 題

某生購買了一組三相平衡負載設備，已知此三相平衡負載設備為 Δ 接方式，且每相阻抗為 $3+j4$ 歐姆。今將其接至三相平衡電壓源，如圖(十二)所示之 U 、 V 、 W 三端子，且線電壓有效值為 100 V 。

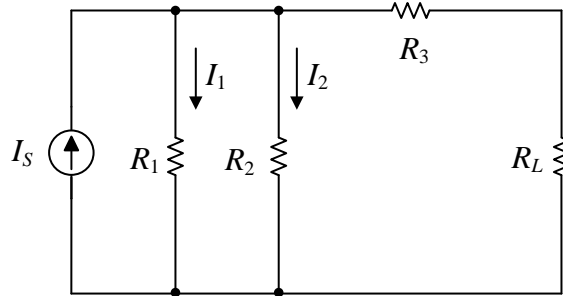


圖(十二)

22. 圖(十二)中負載總消耗功率為多少瓦特？
 (A) 600 (B) 1200 (C) 2400 (D) 3600
23. 當連接至三相平衡電壓源之 V 點端子的導線因脫落發生斷路，則電路負載總消耗功率變為多少瓦特？
 (A) 1800 (B) 2000 (C) 2400 (D) 3600

▲閱讀下文，回答第 24-25 題

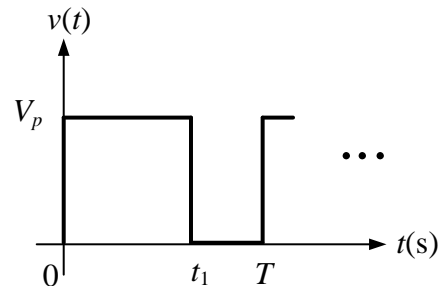
如圖(十三)所示直流電路， $I_S = 60\text{A}$ ， $R_1 = 6\ \Omega$ ， $R_2 = 12\ \Omega$ ， $R_3 = 4\ \Omega$ ，在不同負載電阻情況，計算流經電阻的電流，並設計負載電阻 R_L 以符合下列情況。



圖(十三)

24. 若負載電阻 R_L 為 $2\ \Omega$ ，則電流 I_1 與 I_2 分別為何？
 (A) $I_1 = 24\text{A}$ 、 $I_2 = 12\text{A}$ (B) $I_1 = 12\text{A}$ 、 $I_2 = 12\text{A}$
 (C) $I_1 = 24\text{A}$ 、 $I_2 = 24\text{A}$ (D) $I_1 = 12\text{A}$ 、 $I_2 = 18\text{A}$
25. 若設計負載電阻 R_L 以獲得 R_L 的最大功率消耗，則負載電阻 R_L 與其最大功率 P_{\max} 分別為何？
 (A) $R_L = 4\ \Omega$ 、 $P_{\max} = 900\text{W}$ (B) $R_L = 8\ \Omega$ 、 $P_{\max} = 1800\text{W}$
 (C) $R_L = 8\ \Omega$ 、 $P_{\max} = 2000\text{W}$ (D) $R_L = 4\ \Omega$ 、 $P_{\max} = 2400\text{W}$
26. 如圖(十四)所示之週期性電壓 $v(t)$ ，若 $V_p = 10\text{V}$ 、 $T = 5\text{ms}$ 、 $t_1 = 3\text{ms}$ ，則 $v(t)$ 之工作週期 D (duty cycle) 與電壓平均值 V_{av} 分別為何？

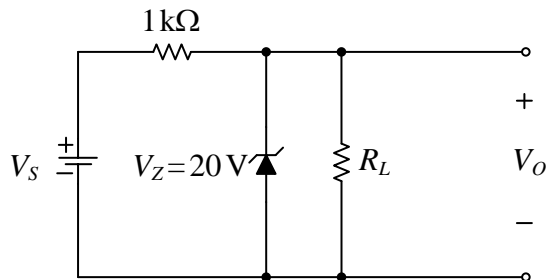
- (A) $D = 3\text{ms}$ 、 $V_{av} = 6\text{V}$
 (B) $D = 60\%$ 、 $V_{av} = 6\text{V}$
 (C) $D = 2\text{ms}$ 、 $V_{av} = 4\text{V}$
 (D) $D = 40\%$ 、 $V_{av} = 4\text{V}$



圖(十四)

27. 有關半導體材料，下列敘述何者正確？
 (A) 半導體因電位差產生載子移動而形成擴散電流
 (B) 外質半導體中電洞與自由電子的載子濃度相同
 (C) P型矽半導體是由本質矽半導體摻雜 (doping) 三價元素而成
 (D) N型半導體多數載子為自由電子，少數載子為電洞，帶負電位
28. 如圖(十五)所示電路，稽納二極體 (Zener diode) 之崩潰電壓 $V_Z = 20\text{V}$ ，最大額定功率 320mW ，且其逆向最小工作電流 (崩潰膝點電流) $I_{ZK} = 2\text{mA}$ 。若忽略稽納電阻，在 $R_L = 2\text{k}\Omega$ 且正常工作時 V_O 要維持 20V ，則電壓源 V_S 之最小值及最大值分別為何？

- (A) 32V 、 46V
 (B) 34V 、 46V
 (C) 32V 、 50V
 (D) 34V 、 58V



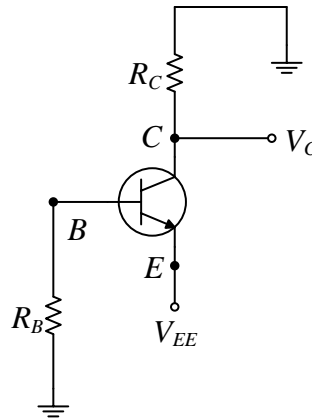
圖(十五)

29. 有關雙極性接面電晶體(BJT)工作於飽和區之敘述，下列何者正確？

- (A) BJT之集極電流與基極電流成正比
- (B) BJT之集-射極間，猶如開關的導通(ON)狀態
- (C) BJT之基-射極接面為順向偏壓且基-集極接面是逆向偏壓
- (D) BJT之基-射極接面為逆向偏壓且基-集極接面是順向偏壓

30. 如圖(十六)所示電路， $V_{EE}=-12\text{V}$ ， $R_B=200\text{k}\Omega$ ， $R_C=1\text{k}\Omega$ ，若BJT之 $\beta=100$ ， $V_{BE}=0.7\text{V}$ ，則 V_C 為何？

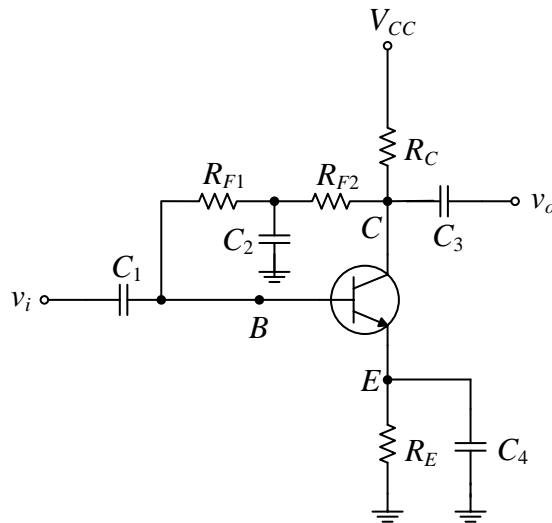
- (A) 6.35 V
- (B) -6.35 V
- (C) 5.65 V
- (D) -5.65 V



圖(十六)

31. 如圖(十七)所示電路， $V_{CC}=18\text{V}$ ， $R_C=3\text{k}\Omega$ ， $R_E=0.82\text{k}\Omega$ ， $R_{F1}=238\text{k}\Omega$ ， $R_{F2}=42\text{k}\Omega$ ，若BJT之 $\beta=100$ ，且已知基極交流電阻 $r_{\pi}=1\text{k}\Omega$ ，則電壓增益 v_o/v_i 約為何？

- (A) -100
- (B) -250
- (C) -280
- (D) -300



圖(十七)

32. 有關BJT與場效電晶體(FET)元件之比較，下列敘述何者正確？

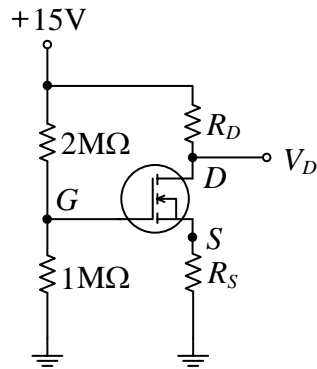
- (A) BJT為電流控制型，FET為電壓控制型
- (B) BJT之輸入阻抗較FET高
- (C) BJT之熱穩定度較FET高
- (D) BJT與FET皆屬於雙載子元件

33. 某N通道空乏型MOSFET，夾止(pinch-off)電壓 $V_p=-3\text{V}$ ， $I_{DSS}=10\text{mA}$ ，於電路中將其偏壓操作於飽和區，且閘-源極間電壓 $V_{GS}=-1\text{V}$ ，則MOSFET之轉移電導 g_m 約為何？

- (A) 1.11 mA/V
- (B) 2.22 mA/V
- (C) 3.33 mA/V
- (D) 4.44 mA/V

34. 如圖(十八)所示電路，MOSFET之臨界電壓(threshold voltage) $V_t=2\text{V}$ ，參數 $K=0.5\text{mA/V}^2$ ， $R_D=2.2\text{k}\Omega$ ，若已知 $V_D=10.6\text{V}$ ，則 R_S 為何？

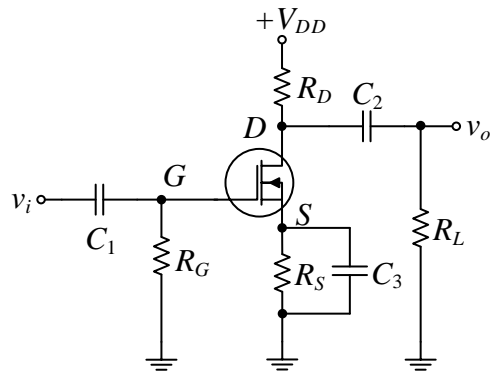
- (A) $0.5\text{k}\Omega$
(B) $0.9\text{k}\Omega$
(C) $1.2\text{k}\Omega$
(D) $1.5\text{k}\Omega$



圖(十八)

35. 如圖(十九)所示 MOSFET放大電路， $R_G=1.2\text{M}\Omega$ ， $R_D=2.2\text{k}\Omega$ ， $R_S=1.2\text{k}\Omega$ ， $R_L=10\text{k}\Omega$ ，汲極交流電阻 r_d 忽略不計，若電晶體操作於飽和區，此 MOSFET 於工作點之轉移電導 $g_m=2.4\text{mA/V}$ ，則電壓增益 v_o/v_i 約為何？

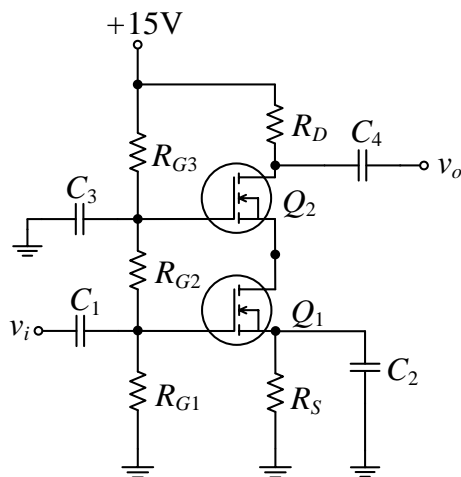
- (A) -8.6
(B) -6.22
(C) -5.12
(D) -4.33



圖(十九)

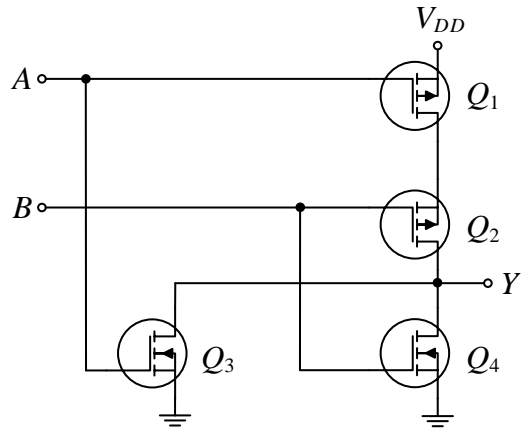
36. 如圖(二十)所示 MOSFET 疊接放大電路， $R_S=300\Omega$ ， $R_D=2.7\text{k}\Omega$ ， $R_{G1}=R_{G2}=3\text{M}\Omega$ ， $R_{G3}=4.7\text{M}\Omega$ 。已知 MOSFET 均操作於飽和區且 Q_1 之轉移電導 $g_{m1}=25\text{mA/V}$ ， Q_2 之轉移電導 $g_{m2}=30\text{mA/V}$ ，汲極交流電阻 r_d 均忽略不計，則電壓增益 v_o/v_i 為何？

- (A) -55
(B) -67.5
(C) -74.2
(D) -81



圖(二十)

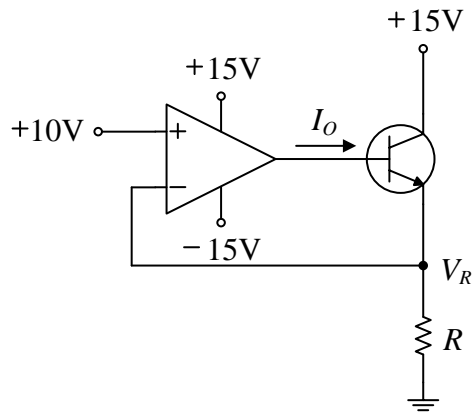
37. 如圖(二十一)所示 MOSFET 邏輯電路，下列敘述何者錯誤？



圖(二十一)

- (A) 此電路之功能為反或閘(NOR gate)
- (B) 若A為低電位，B為高電位，則輸出Y為高電位
- (C) 若A為高電位，B為低電位，則輸出Y為低電位
- (D) 輸入與輸出的布林代數關係為 $Y = \overline{A + B}$

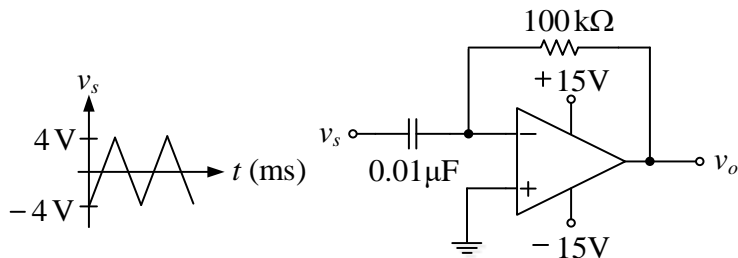
38. 如圖(二十二)所示電路，其中 $I_o = 1 \text{ mA}$ ，BJT之 $\beta = 99$ ，則電壓 V_R 及電阻 R 分別為何？



圖(二十二)

- (A) $V_R = 7.5 \text{ V}$ 、 $R = 2.5 \Omega$
- (B) $V_R = 7.5 \text{ V}$ 、 $R = 10 \Omega$
- (C) $V_R = 10 \text{ V}$ 、 $R = 50 \Omega$
- (D) $V_R = 10 \text{ V}$ 、 $R = 100 \Omega$

39. 如圖(二十三)所示之理想運算放大器電路與波形，若輸入電壓 v_s 為 500Hz 之對稱三角波，則輸出電壓 v_o 之峰對峰值為何？

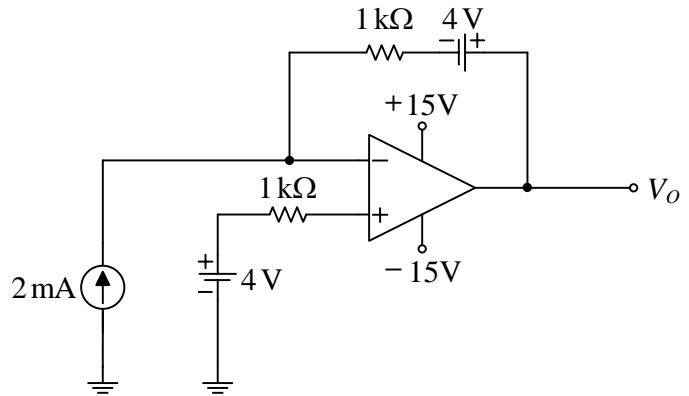


圖(二十三)

- (A) 16V
- (B) 12V
- (C) 8V
- (D) 4V

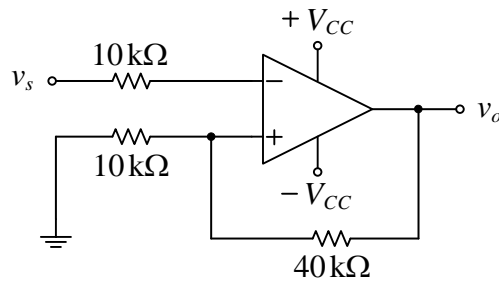
40. 如圖(二十四)所示之理想運算放大器電路，輸出電壓 V_O 為何？

- (A) 4 V
(B) 6 V
(C) 8 V
(D) 10 V



圖(二十四)

41. 如圖(二十五)所示電路，輸入電壓 $v_s = 10\sin(3000t)$ V，若運算放大器的飽和電壓為 ± 10 V，則電路之上臨界電壓 V_{TH} 及遲滯電壓 V_H 分別為何？



圖(二十五)

- (A) $V_{TH} = 1.2$ V、 $V_H = 2.4$ V
(B) $V_{TH} = 2$ V、 $V_H = 4$ V
(C) $V_{TH} = 3.6$ V、 $V_H = 7.2$ V
(D) $V_{TH} = 9$ V、 $V_H = 18$ V

42. 利用反相放大器及最少 RC 相移電路節數來設計弦波振盪器，若各節 RC 電路之 R 、 C 值皆相同，則下列敘述何者錯誤？

- (A) 理論上，放大器電路增益值為 -29 時，會產生弦波輸出
(B) 回授網路之相移應為 180°
(C) 回授網路可由二節 RC 相移電路所組成
(D) 迴路增益 $\beta A = 1 \angle 0^\circ$

▲閱讀下文，回答第 43-44 題

振盪器可以產生週而復始的交流信號輸出，並廣泛地應用於波形產生器、通訊系統，或是手機、電腦的時脈產生等等。

43. 關於運算放大器組成之波形產生電路，下列敘述何者正確？

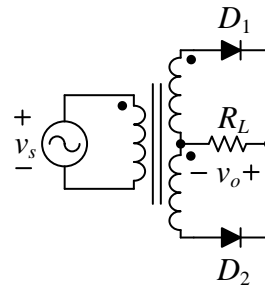
- (A) 方波產生電路中之施密特觸發器 (Schmitt trigger) 為負回授電路
(B) 方波產生電路可由施密特觸發器與微分器組成
(C) 三角波產生電路可由施密特觸發器與積分器組成
(D) 三角波產生電路僅需由施密特觸發器與電阻器組成

44. 在各種振盪器中，下列敘述何者錯誤？

- (A) 弦波振盪條件須滿足巴克豪森準則 (Barkhausen criterion)
(B) 晶體振盪電路頻率精準且穩定度佳
(C) 哈特萊振盪器常用來產生方波信號
(D) 考畢子振盪器使用 2 個電容及 1 個電感構成振盪電路

45. 如圖(二十六)所示之理想二極體整流電路， v_s 為有效值 100V 、 50Hz 之正弦波電源，若變壓器的電壓規格：一次側 120V 、二次側 $0-12-24\text{V}$ ，輸出電壓 v_o 供給固定電阻負載 R_L ，則下列敘述何者正確？

- (A) v_o 的平均值為 $20/\pi\text{V}$
- (B) v_o 的有效值為 12V
- (C) v_o 的漣波頻率為 50Hz
- (D) v_o 的漣波週期為 0.01 秒

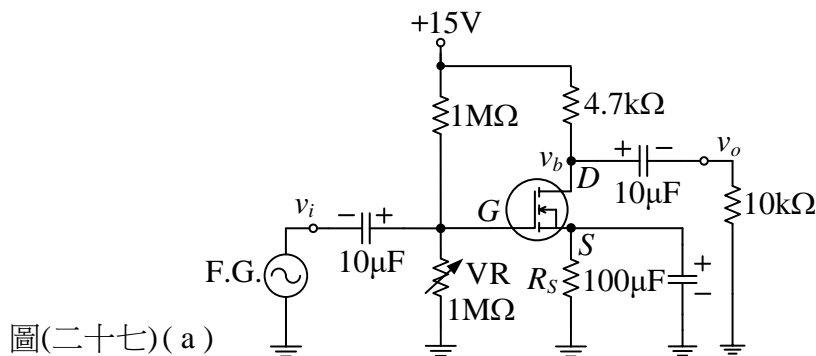


圖(二十六)

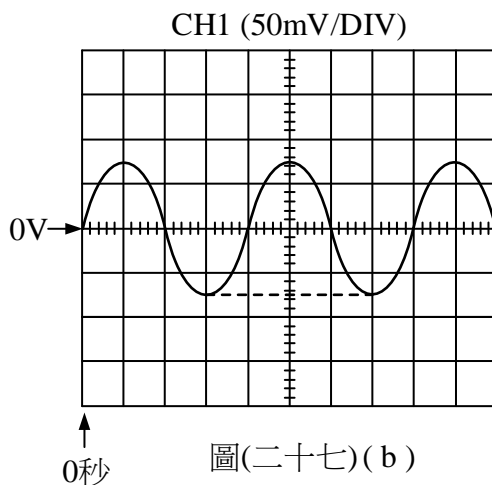
46. 有關示波器之使用，下列敘述何者正確？

- (A) 使用示波器的 EXT 輸入端子，與電路串聯接線，能測量電流信號
- (B) 將示波器輸入耦合設置於 DC，只能測量電路的直流信號
- (C) 將示波器輸入耦合設置於 AC，只能測量電路的交流信號
- (D) 示波器螢幕上的垂直方向刻度，只能測量電路的信號週期

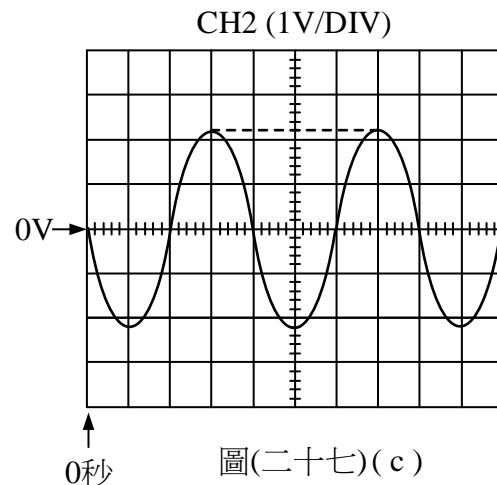
47. 如圖(二十七)(a)之 MOSFET 實驗電路， $R_S = 300\Omega$ ，VR 已調整使得放大電路操作於最佳工作點。信號產生器(F.G.) 頻率設於 2kHz ，以示波器 CH1 量測 v_i 、CH2 量測 v_o 波形如圖(二十七)(b)與圖(二十七)(c)所示，CH1、CH2 之輸入耦合均設置於 DC，且示波器已完成歸零與調整適當。此電路之電壓增益 v_o/v_i 約為何？



圖(二十七)(a)



圖(二十七)(b)

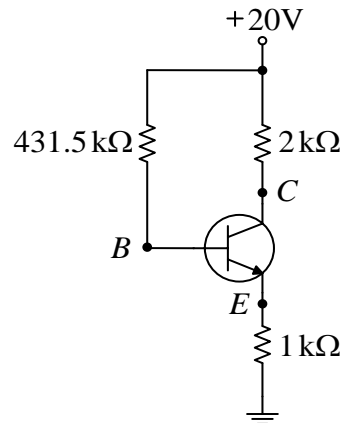


圖(二十七)(c)

- (A) 15
- (B) 1.5
- (C) -15
- (D) -29

48. 如圖(二十八)所示電路，若 $V_{BE}=0.7V$ ，量測得 BJT 的 C 極與 E 極之電壓分別為 $V_C=16V$ ， $V_E=2.04V$ ，則此 BJT 之 β 值為何？

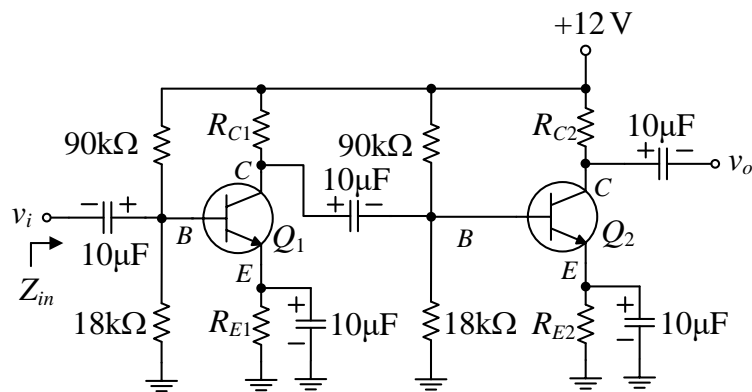
- (A) 120
- (B) 100
- (C) 80
- (D) 50



圖(二十八)

▲閱讀下文，回答第 49-50 題

如圖(二十九)所示之 BJT 串級放大電路，電晶體 Q_1 之 β 為 199， Q_2 之 β 為 99， V_{BE} 均為 0.7V，熱電壓 $V_T=26mV$ ， $R_{E1}=1.3k\Omega$ ， $R_{E2}=663\Omega$ ，若選擇 R_{C1} 及 R_{C2} 使得兩級放大電路之工作點均操作於負載線的中點。



圖(二十九)

49. 依題幹敘述之條件，則 R_{C2} 之值約為何？
- (A) 1.52 kΩ
 - (B) 2.52 kΩ
 - (C) 3.12 kΩ
 - (D) 5.11 kΩ
50. 承上電路，輸入阻抗 Z_{in} 約為何？
- (A) 7.8 kΩ
 - (B) 4.02 kΩ
 - (C) 2.74 kΩ
 - (D) 1.8 kΩ

【以下空白】