



注意：考試開始鈴(鐘)響前，不可以翻閱試題本

112 學年度科技校院四年制與專科學校二年制
統 一 入 學 測 驗 試 題 本

電機與電子群電機類

專業科目(二)：電工機械、電工機械實習

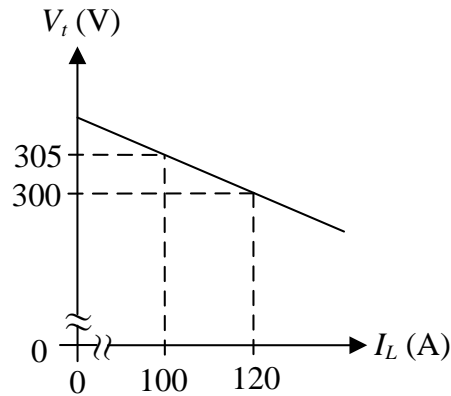
【注 意 事 項】

- 1.請核對考試科目與報考群(類)別是否相符。
- 2.請檢查答案卡(卷)、座位及准考證三者之號碼是否完全相同，如有不符，請監試人員查明處理。
- 3.本試題本共 50 題，每題 2 分，共 100 分，答對給分，答錯不倒扣。
試題本最後一題後面有備註【以下空白】。
- 4.本試題本均為單一選擇題，每題都有(A)、(B)、(C)、(D)四個選項，請選一個最適當答案，在答案卡(卷)同一題號對應方格內，用 **2B** 鉛筆塗滿方格，但不超出格外。
- 5.有關數值計算的題目，以最接近的答案為準。
- 6.本試題本空白處或背面，可做草稿使用。
- 7.請在試題本首頁准考證號碼之方格內，填上自己的准考證號碼及姓名，考完後將「答案卡(卷)」及「試題本」一併繳回。

准考證號碼： 姓名：_____

考試開始鈴(鐘)響時，請先填寫准考證號碼及姓名，再翻閱試題本作答。

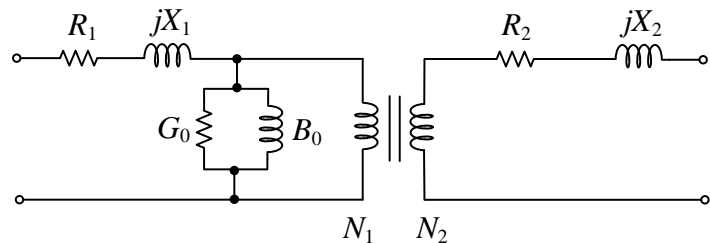
1. 單相感應電動機的分類不包含下列何者？
(A) 分相式電動機 (B) 電感式電動機
(C) 電容式電動機 (D) 蔽極式電動機
2. 下列何者不是磁通密度之單位？
(A) 韋伯/平方公尺 (Wb/m^2) (B) 特斯拉 (Tesla)
(C) 高斯 (Gauss) (D) 馬克士威爾 (Maxwell)
3. 一部分激式直流發電機，額定電壓為 200 V，電樞電阻為 $0.2\ \Omega$ ，分激場繞組電阻為 $100\ \Omega$ 。此發電機於正常工作下，測得其效率為 80%，且輸入功率為 14.5 kW，則電樞與分激場繞組之銅損合計約為何？
(A) 672.8 W (B) 720 W (C) 1120 W (D) 2900 W
4. 一部他激式直流發電機於正常運轉下，當激磁電流與轉速保持不變，測得其端電壓 (V_t) 與負載電流 (I_L) 曲線為線性關係如圖(一)所示。若電刷壓降與電樞反應忽略不計，當發電機外接負載電阻為 $10.75\ \Omega$ 時，負載電流為何？
(A) 30 A
(B) 29 A
(C) 28 A
(D) 27 A



圖(一)

5. 一部額定為 20 kW、200 V 之他激式直流發電機，電樞電阻為 $0.5\ \Omega$ 。假設發電機在正常工作下，其激磁特性位於線性區，已知滿載時之激磁電流為 5 A。若發電機之轉速不變，將負載從滿載改為半載，且端電壓維持在額定值，電刷壓降與電樞反應忽略不計，則所需之激磁電流為何？
(A) 2.5 A (B) 3.5 A (C) 4.5 A (D) 5.0 A
6. 在正常運轉下，關於複激式直流發電機特性，下列敘述何者正確？
(A) 可在串激場串聯一可變電阻來改變激磁特性
(B) 可在分激場並聯一可變電阻來改變激磁特性
(C) 欠複激式特性在滿載時之電壓調整率為負值
(D) 欲得到差複激式特性，必須使串激場與分激場之磁通方向相反
7. 關於一部 2 極直流電機之電樞反應，下列敘述何者正確？
(A) 電樞反應與負載電流大小無關
(B) 加裝補償繞組可改善電樞反應
(C) 將電樞鐵心改為薄片疊製，可降低電樞反應
(D) 電樞反應會使磁中性面偏移 90° 機械角

8. 一部額定電壓為 300 V 之串激式直流電動機，電樞電阻為 0.3Ω ，串激場電阻為 0.2Ω 。當電動機工作於額定條件下，其激磁特性位於線性區，若電刷壓降與電樞反應忽略不計，已知轉速為 1500 rpm，電樞電流為 100 A，輸出轉矩為 200 N·m。當輸出轉矩降為 50 N·m 時，其電動機之轉速為何？
(A) 6000 rpm (B) 5100 rpm (C) 4200 rpm (D) 3300 rpm
9. 一部直流電動機外加額定電壓下，於起動瞬間，下列敘述何者正確？
(A) 起動電流大小與負載無關 (B) 有載時之起動電流較大
(C) 起動電流大小與電樞電阻無關 (D) 無載時之起動電流較大
10. 一部長並聯複激式直流電動機額定電壓為 200 V，電樞電阻為 0.2Ω ，串激場電阻為 0.3Ω ，分激場電阻為 20Ω 。當電動機運轉於額定時，測得輸入電流為 90 A，角速度為 200 rad/s，若電刷壓降與電樞反應忽略不計，則所產生之電磁轉矩為何？
(A) 57 N·m (B) 64 N·m (C) 70 N·m (D) 82 N·m
11. 圖(二)為變壓器等效電路圖，其鐵損可用電路中哪個元件參數來表示？
(A) G_0
(B) B_0
(C) R_1
(D) X_1



圖(二)

12. 單相變壓器規格為 100 kVA、10 kV / 100 V，阻抗標么值為 4%，以高壓側額定值為基準值時，其等效阻抗與阻抗標么值各約為何？
(A) 10Ω 、0.04% (B) 20Ω 、4% (C) 30Ω 、0.04% (D) 40Ω 、4%
13. 三相變壓器規格為 200 kVA、22.8 kV / 220 V、 Δ - Δ 接，滿載時鐵損為 3 kW，若變壓器在 0.75 載時產生最大效率，則其半載時之鐵損約為何？
(A) 3 kW (B) 2.66 kW (C) 1.33 kW (D) 0.66 kW
14. 有三部單相變壓器，規格均為 100 kVA、220 V / 110 V，接成 Δ -Y 接線來供應三相電力，下列敘述何者錯誤？
(A) 供電容量為 300 kVA
(B) 低壓側線電壓約為 190 V
(C) 高壓側滿載線電流約為 787 A
(D) 低壓側滿載線電流約為 1574 A
15. 一部單相變壓器規格為 100 kVA、22.8 kV / 220 V，做開路實驗時電壓表量測值為 220 V、電流表量測值為 10 A、功率表量測值為 1100 W，若繞組銅損忽略不計，則下列敘述何者錯誤？
(A) 鐵損為 1100 W (B) 低壓側等效激磁電導為 $\frac{1}{44}$ 西門子
(C) 磁化電流約為 8.7 A (D) 無載功率因數為 0.3
16. 一部三相變壓器規格為 1000 kVA、22.8 kV / 220 V、 Δ -Y 接，則高壓側比流器 (CT) 規格應如何選擇較適合？
(A) 30 A / 5 A (B) 20 A / 5 A (C) 10 A / 5 A (D) 5 A / 5 A

17. 工廠中有一部 220 V、60 Hz、95 kW 之三相感應電動機，其額定運轉下測得之功率因數為 0.8 落後，效率為 95 %，若裝設一組總無效功率為 42.1 kVAR 之 Δ 接電容器，則改善後的功率因數約為何？($\cos \theta \approx 0.9$ ，則 $\sin \theta \approx 0.44$ ； $\cos \theta \approx 0.95$ ，則 $\sin \theta \approx 0.31$)
(A) 0.9 落後 (B) 0.9 超前 (C) 0.95 落後 (D) 0.95 超前
18. 一部三相 4 極、20 kW、200 V、60 Hz 之感應電動機，運轉於額定負載時，其轉速為 1710 rpm，若機械損忽略不計，則轉差率與轉子銅損各約為何？
(A) 5.6 %、2.1 kW (B) 5.0 %、1.05 kW (C) 7.2 %、1.05 kW (D) 5.0 %、2.1 kW
19. 一部三相 6 極、60 Hz 之感應電動機，運轉於額定負載時測得轉速為 1150 rpm，此時轉子每相感應電勢為 10 V、每相電阻為 5Ω 及每相電抗為 0.5Ω ，則轉子每相起動電流約為何？
(A) 5.8 A (B) 10.5 A (C) 18.5 A (D) 26.4 A
20. 一部三相 4 極、60 Hz 之感應電動機，運轉於額定負載時測得轉速為 1710 rpm，若轉子起動瞬間每相感應電勢為 200 V、每相電阻為 2Ω 及每相電抗為 4Ω ，則額定負載時轉子每相電流約為何？
(A) 5 A (B) 4 A (C) 3 A (D) 2 A

▲閱讀下文，回答第 21-23 題

某工程師查閱一部三相繞線式感應電動機使用說明，得知轉子電阻 R_2 為 3Ω 時，最大轉矩時之轉差率為 20 %，最大轉矩為滿載轉矩之 250 %。

21. 此電動機利用轉子外加電阻進行轉速控制，當負載不變時，將轉子外加電阻增加，下列敘述何者正確？
(A) 轉速降低，轉差率變大 (B) 轉速增加，轉差率變大
(C) 轉速增加，轉差率變小 (D) 轉速不變，轉差率不變
22. 若負載不變且轉子外加電阻為 3Ω 時，則最大轉矩與滿載轉矩之比值為何？
(A) 500 % (B) 250 % (C) 150 % (D) 50 %
23. 若負載不變且轉子外加電阻為 3Ω 時，則電動機產生最大轉矩時之轉差率約為何？
(A) 10 % (B) 20 % (C) 40 % (D) 80 %
24. 一部 $\frac{1}{3}$ 馬力、120 V、60 Hz 之電容起動式單相感應電動機，其運轉繞組阻抗為 $4 + j3 \Omega$ ，起動繞組阻抗為 $6 + j2 \Omega$ ，欲使起動繞組電流與運轉繞組電流相差 90° 電機角，則起動用電容器之容抗值與電容值各約為何？
($\cos 36.9^\circ \approx 0.8$ ， $\sin 36.9^\circ \approx 0.6$ ； $\cos 53.1^\circ \approx 0.6$ ， $\sin 53.1^\circ \approx 0.8$)
(A) 5Ω 、 $530 \mu\text{F}$ (B) 10Ω 、 $265 \mu\text{F}$ (C) 22Ω 、 $120 \mu\text{F}$ (D) 24Ω 、 $110 \mu\text{F}$
25. 關於一部三相 4 極、60 Hz 之轉磁式交流同步發電機之敘述，下列組合何者正確？
甲：欲產生三相弦波感應電勢，三相電樞繞組裝置在空間上須互隔 150° 電機角。
乙：此機可用轉速為 1800 rpm 之汽輪式原動機來帶動。
丙：此機適合採用極數少、轉軸長度短、輻射槽之凸極式轉子來設計。
丁：為抑制轉軸的追逐現象，可在轉子磁極極面裝置阻尼繞組。
(A) 甲乙 (B) 甲丙 (C) 丙丁 (D) 乙丁

26. 一部三相 4 極、60 Hz、Y 接線、定子為 96 槽、採雙層分佈繞之轉磁式同步發電機，其每極之最大磁通量為 0.01 韋伯，電樞繞組每相有 400 根導體，若設計第 1 個電樞線圈的兩邊導體各置於第 1 號和第 19 號線槽，關於此機的電樞繞組之敘述，下列組合何者正確？
($\sin 67.5^\circ \approx 0.92$ ， $\sin 3.75^\circ \approx 0.065$)
甲：此機電樞繞組所產生的感應電勢約為採全節距繞之 1.12 倍。
乙：此機的分佈因數約為 0.96。
丙：此機每相繞組所產生的感應電勢有效值約為 470 V。
丁：設計線圈跨距為 12 槽，可消除感應電勢之第三次諧波。
(A) 甲乙 (B) 乙丙 (C) 丙丁 (D) 甲丁
27. 關於三相轉磁式 Y 接線交流同步發電機的電樞反應，若 ϕ_A 為電樞磁通、 ϕ_f 為主磁極磁通、 I_A 為電樞電流、 E 為感應電勢、 PF 為負載功率因數，則下列敘述何者正確？
(A) 電樞反應起因於 ϕ_A 的產生導致 ϕ_f 增強、減弱或畸變的效應
(B) 當 $0 < PF < 1$ 落後時， I_A 會產生正交磁和加磁電樞反應，使 E 增加且畸變
(C) 當 $0 < PF < 1$ 超前時， I_A 會產生去磁和正交磁電樞反應，使 E 減少且畸變
(D) 當 $PF = 0$ 落後時， ϕ_A 與 ϕ_f 同相， I_A 會產生正交磁和去磁電樞反應
28. 一部三相 2 極、60 Hz、220 V、 $22\sqrt{3}$ kVA、Y 接線之隱極(圓柱)式同步發電機，開路實驗時場激磁電流為 3.6 A，測得端電壓等於額定電壓，短路實驗時場激磁電流為 3 A，測得短路電樞電流等於額定電流，其同步阻抗標么值約為何？
(A) 0.5 標么 (B) 0.63 標么
(C) 0.72 標么 (D) 0.83 標么
29. 一部三相隱極式交流同步電動機，當電源電壓及轉軸負載不變、且電樞繞組電阻與磁飽和忽略不計，若 I_A 為電樞電流、 E 為電樞反電勢、 δ 為轉矩角、 PF 為功率因數，當調整場激磁電流 I_f 由零漸增，下列敘述何者錯誤？
(A) 激磁狀態由欠激磁變為正常激磁再變為過激磁
(B) I_A 的值先漸增再漸減， PF 的值先漸減再漸增，在正常激磁時 I_A 最大且 PF 最小
(C) 電樞反應由包含加磁和正交磁效應變為正交磁效應再變為正交磁和去磁效應
(D) 隨著 I_f 增加， E 隨之增加，而 δ 隨之減少
30. 一部三相 4 極、 $220\sqrt{3}$ V、60 Hz、Y 接線之隱極式交流同步電動機，在額定狀態下運轉時，測得電樞電流為 10 A、功率因數為 0.8 落後、效率為 0.9，其輸出轉矩約為何？
(A) 10.2 N-m (B) 15.2 N-m
(C) 19.2 N-m (D) 25.2 N-m
31. 關於步進電動機之敘述，下列組合何者正確？
甲：混合型步進電動機利用轉子表層永久磁鐵和定子磁極相互吸引來產生驅動轉矩。
乙：控制輸入脈波信號的頻率可控制轉速，而改變繞組激磁順序可改變轉向。
丙：永久磁鐵型步進電動機利用定、轉子間的磁阻變化來產生驅動轉矩。
丁：一部轉子齒數為 30 齒之四相可變磁阻步進電動機，若採 1-2 相激磁，則其步進角為 1.5° ，欲操作於 50 rpm 轉速，其輸入脈波信號的頻率為 200 Hz。
(A) 甲乙 (B) 乙丁 (C) 丙丁 (D) 甲丙

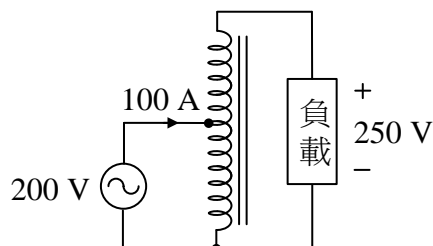
32. 關於伺服電動機之敘述，下列組合何者正確？
 甲：須具備起動轉矩大、轉子慣性小、線性的轉矩-轉速特性和散熱好等特性。
 乙：永磁式直流伺服機通常以磁場控制法來控制轉矩。
 丙：同步型伺服機之驅動器通常是由頻率可調之三相變頻器 (inverter) 電路所構成。
 丁：交流伺服機通常採開迴路做位置與速度控制。
 (A) 甲乙 (B) 乙丙 (C) 甲丙 (D) 乙丁
33. 電動汽車產業鏈中，常使用變頻器 (inverter) 驅動下列何種電動機來提供動力來源？
 (A) 差複激式直流電動機 (B) 三相永磁式同步電動機
 (C) 單相感應電動機 (D) 步進電動機
34. 一部 2 極、12 槽、12 換向片之全節距、雙層、單分前進疊繞永磁式直流電動機，其後節距 Y_b 及前節距 Y_f 的大小，下列何者正確？
 (A) $Y_b=3$ 槽、 $Y_f=4$ 槽 (B) $Y_b=5$ 槽、 $Y_f=6$ 槽
 (C) $Y_b=6$ 槽、 $Y_f=5$ 槽 (D) $Y_b=6$ 槽、 $Y_f=7$ 槽
35. 一部直流外激式發電機做無載特性實驗，調整激磁電流為 80 mA 時，無載感應電勢為 112 V；將激磁電流調整至 100 mA 時，無載感應電勢為 135 V，若磁路未飽和，再將激磁電流調降回 80 mA 時，則其無載感應電勢大小，下列實驗數據何者較為合理？
 (A) 82 V ~ 90 V (B) 92 V ~ 100 V (C) 112 V ~ 120 V (D) 142 V ~ 150 V
36. 關於直流電動機的負載 (轉速與轉矩) 特性實驗，下列敘述何者正確？
 (A) 電力制動控制器置於定轉矩模式，電源加額定電壓
 (B) 電力制動控制器置於定轉速模式，電源加額定電流
 (C) 電力制動控制器置於定轉矩模式，電源加額定電流
 (D) 電力制動控制器置於定轉速模式，電源加額定電壓
37. 下列何者為效果最佳之電氣火災用滅火器？
 (A) 潤滑液滅火器 (B) 泡沫滅火器 (C) 水滅火器 (D) 二氧化碳滅火器
38. 一部 80 kVA、10 kV / 220 V 之單相變壓器，若開路及短路實驗數據如表 (一) 所示，則該變壓器產生最高效率時之負載大小為何？ ($\sqrt{10} \approx 3.16$)

讀值 實驗項目	儀表		
	交流電壓表	交流電流表	瓦特表
開路實驗	220 V	7 A	1000 W
短路實驗	500 V	8 A	1600 W

表(一)

- (A) 40kVA (B) 53kVA (C) 63kVA (D) 80kVA

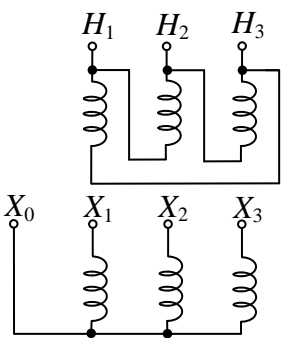
39. 圖(三)所示為單相自耦變壓器電路，求直接傳導容量及共用(並聯)繞組電流的大小各為何？
 (A) 4kVA、20 A
 (B) 4kVA、80 A
 (C) 16kVA、20 A
 (D) 16kVA、80 A



圖(三)

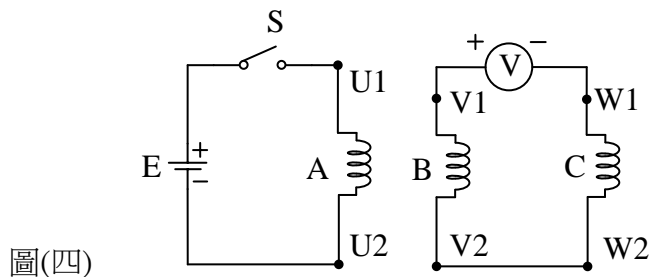
▲閱讀下文，回答第 40-41 題

一部三相低壓變壓器依據適當之規格設計及製作，才能被安全的運用，該變壓器銘牌上所記載的相關規格如表(二)所示。

三相低壓變壓器 減極性、油浸自冷式、內鐵型、連續額定、屋外用			
額定容量	? kVA	頻率	60 Hz
一次側額定線電壓 H.V.	220 V	二次側額定相及線電壓 X.V.	220、380 V
一次側額定線電流 H.A.	131 A	二次側額定線電流 X.A.	? A
線圈溫升 65 °C、周溫 40 °C、相數 3 P			
接線圖 			

表(二)

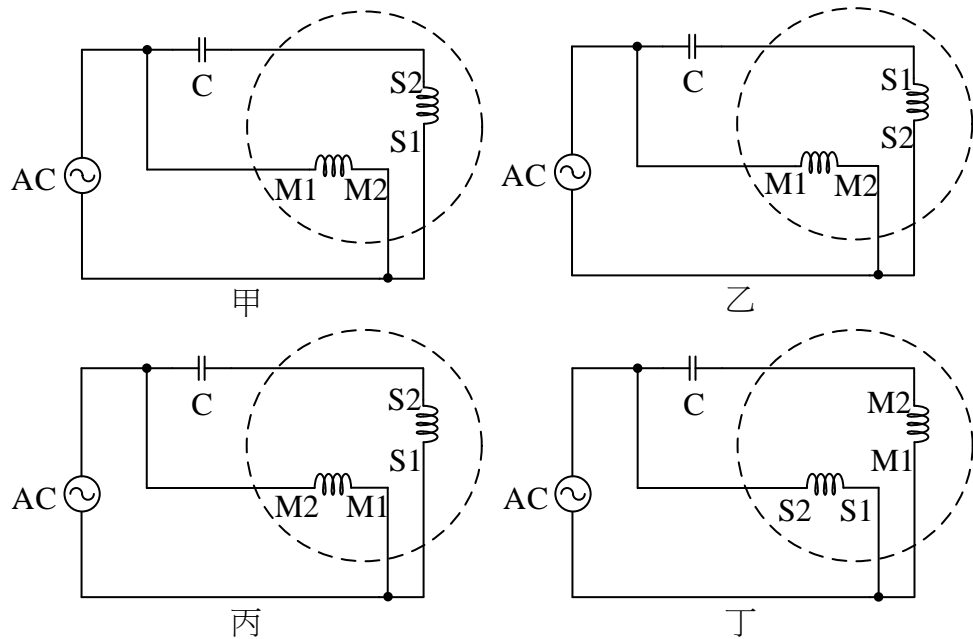
40. 變壓器的額定容量約為何？
 (A) 16.7kVA (B) 28.8kVA
 (C) 50kVA (D) 100kVA
41. 變壓器的二次側額定線電流約為何？
 (A) 44 A (B) 76 A
 (C) 131 A (D) 227 A
42. 將電池 E、開關 S、指針式直流電壓表(V)、感應電動機三相繞組 A、B 及 C 接成如圖(四)所示之極性實驗電路，則於開關 S 閉合(ON)瞬間，下列何者正確？



圖(四)

- (A) 電壓表指針不偏轉
 (B) 電壓表指針順向偏轉
 (C) 電壓表指針逆向偏轉一下後回到 0V 位置
 (D) 電壓表指針順向偏轉一下後回到 0V 位置

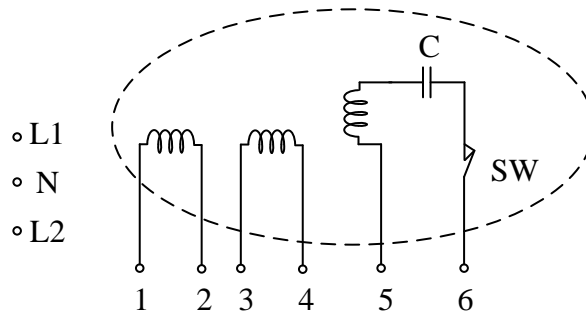
43. 圖(五)所示為永久電容式單相感應電動機之四種接線，若兩繞組有相同線徑及匝數，當甲接線為正轉，則下列何者正確？



圖(五)

- (A) 乙正轉，丙正轉
(B) 乙正轉，丙反轉
(C) 丙反轉，丁反轉
(D) 丙反轉，丁正轉

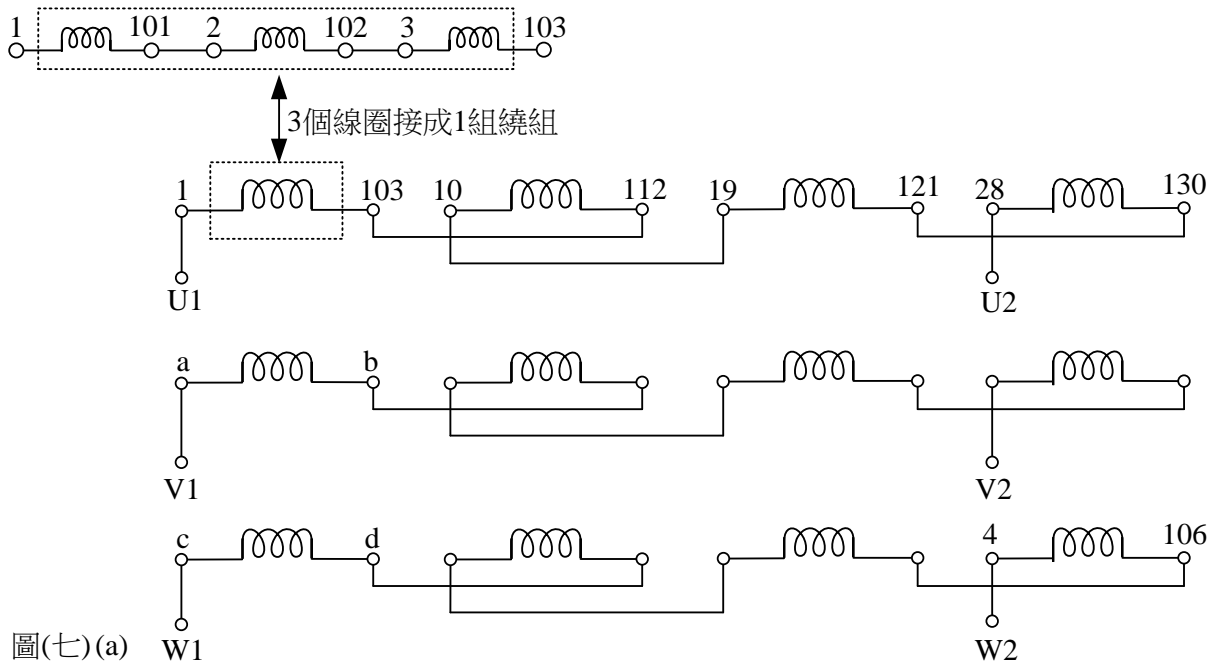
44. 圖(六)所示為 AC 110 V / 220 V 之雙電壓單相感應電動機，L1、N、L2 為 110 V / 220 V 電源端點，若電源為 110 V 時，端點 1、3、5 接 L1，端點 2、4、6 接 N，可使電動機正轉，則當電源為 220 V 時，下列接線與對應之轉向何者正確？



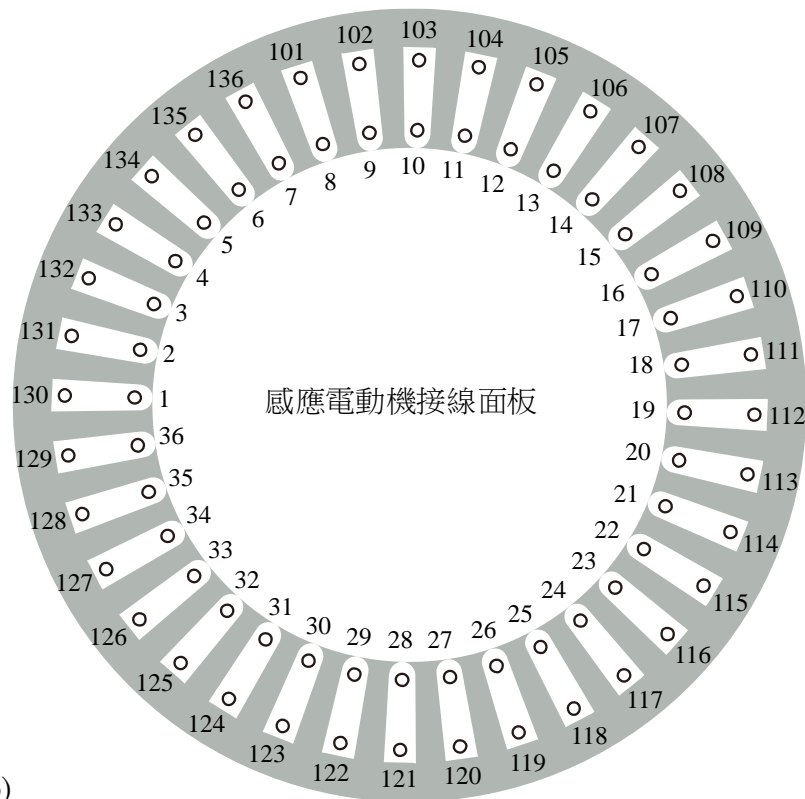
圖(六)

- (A) 端點 1、5 接 L1，端點 2、3 相接，端點 4、6 接 L2，正轉
(B) 端點 1 接 L1，端點 2、3、5 相接，端點 4、6 接 L2，反轉
(C) 端點 1、5 接 L2，端點 2、3 相接，端點 4、6 接 L1，正轉
(D) 端點 1 接 L2，端點 2、3、5 相接，端點 4、6 接 L1，正轉

45. 一部 36 槽雙層疊繞之三相 4 極感應電動機定子繞組接線與定子槽編號如圖(七)(a)與圖(七)(b)所示，36 個線圈之線頭編號為 1 ~ 36，線尾編號為 101 ~ 136，下列敘述何者正確？



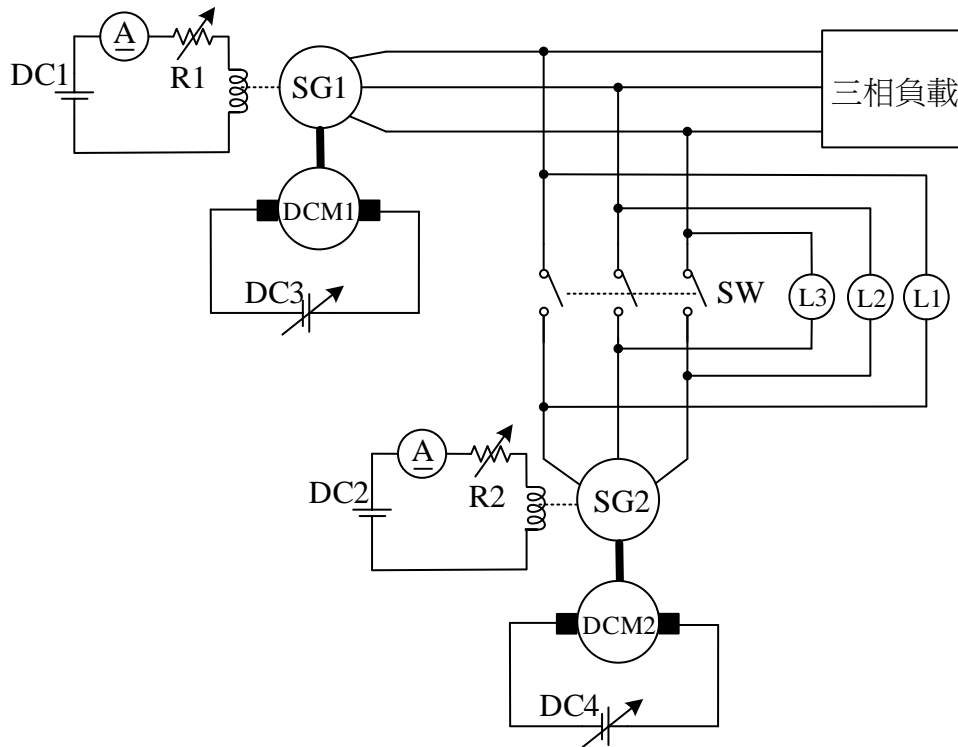
圖(七)(a)



圖(七)(b)

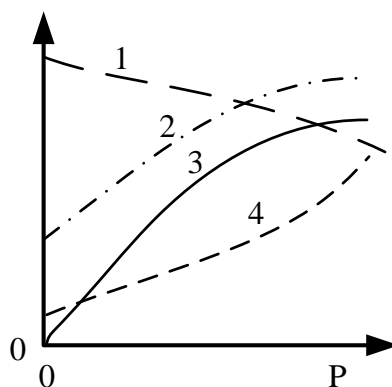
- (A) 線圈節距為 7/9 且 a 與 b 之編號分別為 7 與 109
- (B) 線圈節距為 7/9 且 a 與 b 之編號分別為 13 與 115
- (C) 線圈節距為 8/9 且 c 與 d 之編號分別為 7 與 109
- (D) 線圈節距為 8/9 且 c 與 d 之編號分別為 13 與 115

46. 圖(八)所示為兩部三相同步發電機 SG1 與 SG2 之並聯操作，永磁式直流電動機 DCM1 與 DCM2 分別為 SG1 與 SG2 之原動機，下列敘述何者錯誤？



圖(八)

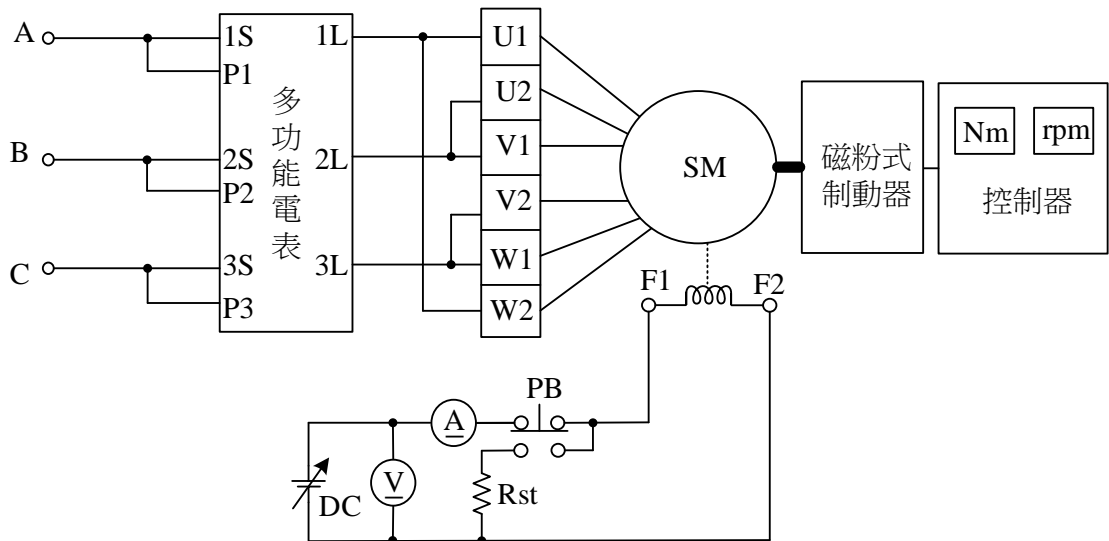
- (A) 逐漸增高 DC4 之電壓值使 SG2 達同步轉速，降低 R2 之電阻值使 SG2 電壓略高於 SG1
 (B) 逐漸增高 DC4 之電壓值並降低 DC3 之電壓值，可增加 SG2 之有效功率並降低 SG1 之有效功率
 (C) 若 SG2 要與 SG1 並聯時，當燈泡 L1 與 L2 明亮而燈泡 L3 熄滅時可將 SW 閉合
 (D) 逐漸減少 R2 之電阻值並增加 R1 之電阻值，可增加 SG2 之無效功率並降低 SG1 之無效功率
47. 圖(九)所示為三相感應電動機負載實驗結果，橫軸 P 為機械輸出功率，下列敘述何者正確？



圖(九)

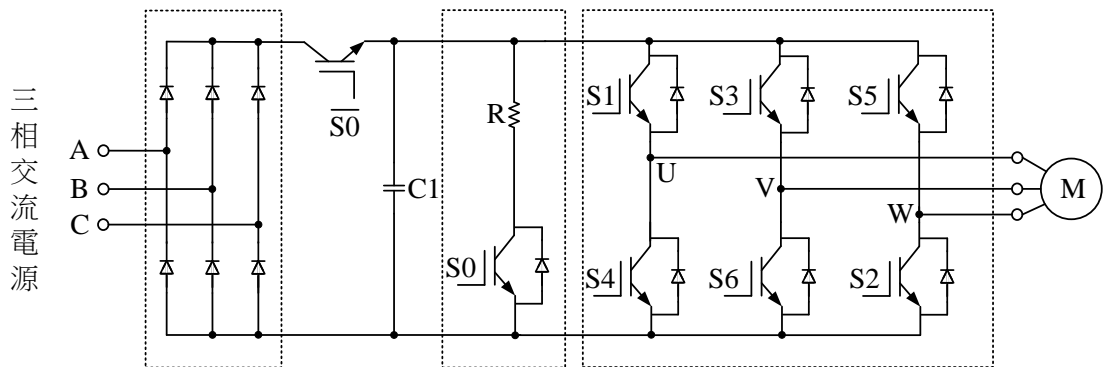
- (A) 曲線 1 為轉子轉速，曲線 2 為效率
 (B) 曲線 3 為功率因數，曲線 4 為定子電流
 (C) 曲線 2 為功率因數，曲線 3 為效率
 (D) 曲線 3 為轉子轉速，曲線 4 為定子電流

48. 圖(十)所示為三相同步電動機(SM)實驗接線，F1與F2為轉子激磁繞組之滑環端點，若三相A、B及C電源電壓保持固定，則下列敘述何者正確？



圖(十)

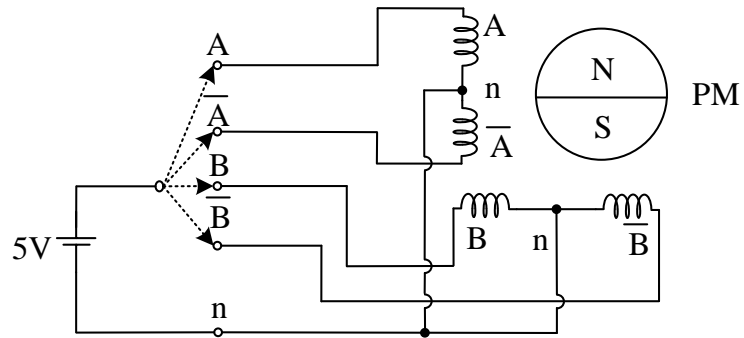
- (A) 在固定 DC 電壓時，逐漸增大磁粉式制動器轉矩，原本為 1 之功率因數會逐漸降為小於 1 落後
 (B) 在固定制動器轉矩時，逐漸降低 DC 電壓，原本小於 1 落後之功率因數會逐漸上升為 1，再下降為小於 1 超前
 (C) 在固定激磁電流時，改變制動器轉矩，記錄電樞電流與功率因數之變化為 V 形曲線實驗
 (D) 在固定制動器轉矩時，改變激磁電流，記錄電樞電流與功率因數之變化為負載特性實驗
49. 圖(十一)所示為交流電動機(M)之變頻驅動電路，下列敘述何者正確？



圖(十一)

- (A) 變流器U、V及W之輸出為電壓固定但頻率可變之交流電，電動機定子磁場維持定值
 (B) 電動機之轉速超過同步轉速時，開關 $\overline{S0}$ 截止，開關 $S0$ 導通，電阻器R會消耗電能
 (C) 當電動機之轉速超過命令值時，電動機開始發電，電能送回三相交流電源
 (D) 此變頻驅動電路系統，若要改變電動機之旋轉方向，必須再加裝一個三銅片鼓形開關或三刀雙投開關

50. 圖(十二)所示為兩相雙繞組永久磁鐵 (PM) 型步進電動機，使用 5 V 直流電源手動測試兩相雙繞組，下列敘述何者正確？



圖(十二)

- (A) 若依 A、 \bar{A} 、B、 \bar{B} 之順序各碰觸通電一次，此步進電動機旋轉一步進角
- (B) 若依 A、B、 \bar{A} 、 \bar{B} 之順序各碰觸通電一次，此步進電動機旋轉一步進角
- (C) 若依 A、B、 \bar{A} 、 \bar{B} 之順序各碰觸通電一次，此步進電動機旋轉一圈
- (D) 若依 A、 \bar{A} 、B、 \bar{B} 之順序各碰觸通電一次，此步進電動機旋轉一圈

【以下空白】