



注意：考試開始鈴(鐘)響前，不可以翻閱試題本

112 學年度科技校院四年制與專科學校二年制
統 一 入 學 測 驗 試 題 本

動力機械群

專業科目(一)：應用力學、引擎原理、
底盤原理

【注 意 事 項】

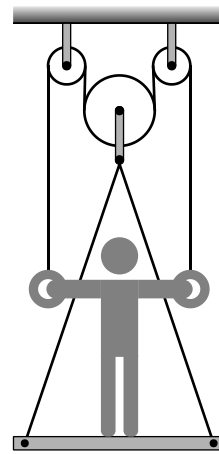
- 1.請核對考試科目與報考群(類)別是否相符。
- 2.請檢查答案卡(卷)、座位及准考證三者之號碼是否完全相同，如有不符，請監試人員查明處理。
- 3.本試題本共 40 題，每題 2.5 分，共 100 分，答對給分，答錯不倒扣。試題本最後一題後面有備註【以下空白】。
- 4.本試題本均為單一選擇題，每題都有(A)、(B)、(C)、(D)四個選項，請選一個最適當答案，在答案卡(卷)同一題號對應方格內，用 **2B** 鉛筆塗滿方格，但不超出格外。
- 5.有關數值計算的題目，以最接近的答案為準。
- 6.本試題本空白處或背面，可做草稿使用。
- 7.請在試題本首頁准考證號碼之方格內，填上自己的准考證號碼及姓名，考完後將「答案卡(卷)」及「試題本」一併繳回。

准考證號碼： 姓名： _____

考試開始鈴(鐘)響時，請先填寫准考證號碼及姓名，再翻閱試題本作答。

1. 一人重 800 N，站在一重 200 N 之平台上，左右手各垂直下拉繩索，如圖(一)所示。重力加速度為 10m/s^2 ，滑輪及繩索之摩擦力與質量均忽略不計。欲使此人站在平台上且平台維持不動，則此人左、右手施力之總和為多少 N？

- (A) 500
(B) 400
(C) 250
(D) 200



圖(一)

2. 一質量為 m 之物體以速度 V 垂直從地面往上拋射，其可到達之最大高度為 h ，假設過程中有空氣阻力作用在此物體上，則空氣阻力對物體之作功為何？(g 為重力加速度)

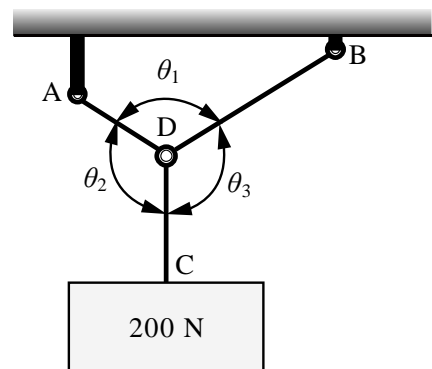
- (A) $mgh - mV^2/2$ (B) mgh (C) $mV^2/2 - mgh$ (D) $mV^2/2$

3. 一物體沿 x 軸運動，其位置 x (m) 與時間 t (s) 之關係為 $x = t^3 - 6$ ，當物體之位置到達 $x = 2$ m 時，此時物體之加速度為多少 m/s^2 ？

- (A) 2 (B) 6 (C) 12 (D) 18

4. 一幅畫重 200 N，使用三條繩索 AD、BD 及 CD 連接在繩環 D 點處，如圖(二)所示，A 點與 B 點固定於天花板上。已知 AD 繩張力為 120 N，BD 繩張力為 160 N，繩環及繩索重量忽略不計，則下列敘述何者正確？(圖(二)角度僅示意用，非實際角度)

- (A) $\theta_1 > \theta_2 > \theta_3$
(B) $\theta_1 > \theta_3 > \theta_2$
(C) $\theta_2 > \theta_3 > \theta_1$
(D) $\theta_3 > \theta_2 > \theta_1$



圖(二)

5. 有關汽油的敘述，下列何者正確？

- (A) 含鉛汽油會損壞觸媒轉換器
(B) 辛烷值較高的汽油抗爆性較差
(C) 92 無鉛汽油的辛烷值較 98 無鉛汽油高
(D) 揮發性低的汽油較易使冷引擎起動

6. 四行程引擎運轉時，在下列哪個行程的吹漏氣 (blow-by) 量最大？

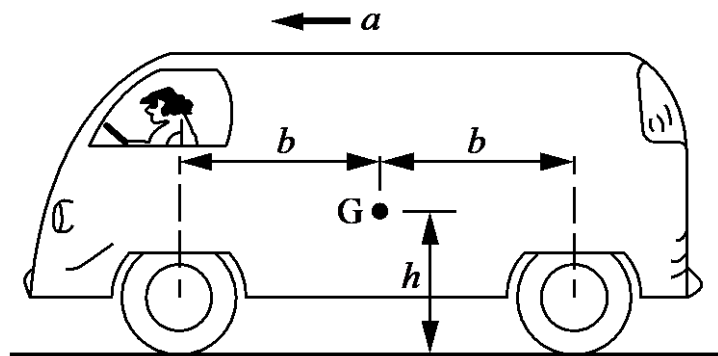
- (A) 進氣行程 (B) 壓縮行程 (C) 動力行程 (D) 排氣行程

7. 為符合「淨零、減碳」目標，現今各國有降低 CO₂ 的要求，車廠也積極尋求火花點火引擎的替代燃料。有一新研發的引擎可使用三種燃料來提供動力，分別是：LPG (假設成份為 C₃H₈)，汽油(假設成份為 C₈H₁₈)，氫氣(H₂)。若引擎的燃料與空氣在理論空燃比狀態下完全燃燒，且空氣中氧氣與氫氣之體積比為 1：3.76，則各燃料在排氣中產生的 CO₂ 體積濃度之比較何者正確？
(A) LPG = 汽油 = 氫氣 (B) 汽油 > LPG > 氫氣
(C) LPG > 汽油 > 氫氣 (D) LPG = 汽油 > 氫氣
8. 一油軌尾端具有燃油壓力調節器的汽油噴射引擎，每 2 轉各缸噴油 1 次，若此引擎分別維持在下列情況運轉 1 分鐘，則耗油量之比較何者正確？
甲：噴油時間 5 ms，轉速 1200 rpm。
乙：噴油時間 4 ms，轉速 1200 rpm。
丙：噴油時間 4 ms，轉速 1800 rpm。
(A) 甲 > 乙 = 丙 (B) 丙 > 甲 = 乙 (C) 甲 > 丙 > 乙 (D) 丙 > 甲 > 乙
9. 早期汽車僅放置一顆觸媒轉換器在消音器前，而近年來在引擎排氣歧管後方又增加一顆較快到達工作溫度的小觸媒轉換器，其主要的功能為何？
① 可減少冷起動時的污染氣體排放量 ② 增加馬力 ③ 保護含氧感知器 ④ 降低油耗
(A) ① (B) ③ (C) ①③ (D) ②④
10. 甲生說：「活塞環的開口間隙太大，裝配時容易刮傷汽缸」；乙生說：「活塞環的開口間隙大小不影響吹漏氣(blow-by)量」，有關上述說法，下列何者正確？
(A) 甲生對；乙生對 (B) 甲生對；乙生錯 (C) 甲生錯；乙生對 (D) 甲生錯；乙生錯
11. 有關機油較快速劣化可能的原因，甲生說：「PCV 系統故障，大量吹漏氣與曲軸箱內機油接觸」；乙生說：「車輛長期爬坡，引擎負載大，機油溫度過高」，下列何者正確？
(A) 甲生對；乙生對 (B) 甲生對；乙生錯
(C) 甲生錯；乙生對 (D) 甲生錯；乙生錯
12. 一汽油噴射引擎進行混合比回饋控制，當含氧感知器偵測到混合比較稀時，電腦會如何因應？
(A) 提早點火 (B) 延後點火 (C) 延長噴油時間 (D) 縮短噴油時間
13. 拾波線圈式曲軸位置感知器係線圈因磁力線變化而產生電壓，霍爾式曲軸位置感知器係霍爾元件因磁力線通過而產生電壓。有關此兩種感知器的敘述，下列何者正確？
(A) 兩者輸出信號均呈電壓正負交替的波形
(B) 每當點火開關 ON，引擎未起動時兩者輸出信號均不為 0V
(C) 兩者輸出信號的週期均隨引擎轉速增加而變短
(D) 兩者輸出信號的最高電壓均不隨引擎轉速變化而改變
14. 壓力式水箱蓋冷卻系統是利用下列何種方式使冷卻水由副水箱流回水箱？
(A) 真空閥開啟 (B) 壓力閥開啟 (C) 節溫器開啟 (D) 水泵運轉
15. 甲輪胎規格 215/60R16 95H，乙輪胎規格 215/55R17 94V，下列敘述何者正確？
(A) 甲輪胎之胎寬比乙輪胎大
(B) 甲輪胎之內徑比乙輪胎大
(C) 甲輪胎可承受之載重比乙輪胎大
(D) 甲輪胎可安全行駛之最高速度比乙輪胎高

16. 一傳統手排車欲自靜止起步，當駕駛者起動引擎、踩下離合器踏板後，下列哪個零組件不會旋轉？
(A) 壓板 (B) 飛輪 (C) 離合器片 (D) 膜片彈簧
17. 在車輪定位中，下列何者可抵銷外傾角 (camber) 所產生的外滾作用？
(A) 後傾角 (caster) (B) 包容角 (included angle)
(C) 內傾角 (steering axis inclination) (D) 前束 (toe-in)
18. 有關軌道車輛之敘述，下列何者正確？
(A) 車輪只能用合金鋼輪
(B) 轉向架框都採用空氣彈簧連接至車軸
(C) 動力車廂均需要額外加裝發電機才能有再生煞車功能
(D) 轉向架利用二次懸承裝置 (二次懸吊系統) 連接車廂
19. 有關汽車無段變速箱 (CVT) 之敘述，下列何者正確？
(A) 比傳統自動變速箱耗油
(B) 比手排變速箱適合激烈操駕
(C) 低速時，主動帶盤直徑大，被動帶盤直徑小
(D) 前進或倒檔之切換通常用控制行星齒輪組完成
20. 載重為主的貨卡車最適合設計成何種驅動型態？
(A) FF (B) MR (C) RR (D) FR

▲閱讀下文，回答第 21-22 題

如圖(三)所示之車輛，靜置時重心 G 位於前、後軸中間且重心高度為 h 。若此時車輛以固定加速度 a 行駛中，請回答下述問題。



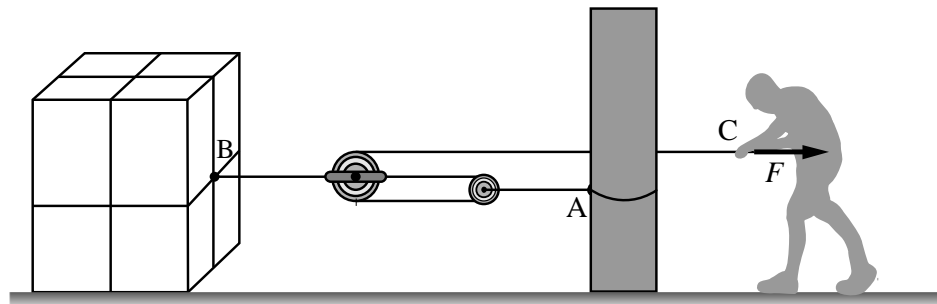
圖(三)

21. 此時輪胎荷重相對於車輛靜置時之變化情形，下列敘述何者正確？
(A) 前輪、後輪皆不變 (B) 前輪減少，後輪增加
(C) 前輪增加，後輪減少 (D) 前輪不變，後輪增加
22. 若此車系有前驅、後驅和四驅 (50 : 50) 等三種車款，且有相同的重量，軸距和重心位置，則在此行駛狀況下，哪種車款產生較大的輪胎荷重改變量？
(A) 前驅 > 四驅 > 後驅 (B) 前驅 > 後驅 = 四驅
(C) 後驅 > 四驅 > 前驅 (D) 前驅 = 後驅 = 四驅
23. 一物體以 5 m/s 之速度水平拋射，假設重力加速度為 10 m/s^2 ，在物體落地前，當垂直方向速度和水平方向速度之大小相等時，物體已飛行的時間為幾秒？
(A) 0.25 (B) 0.5 (C) 2 (D) 4

24. 甲、乙二物體由地面以相同的仰角 θ 斜向拋出，若二物體之初速度比 $V_{甲} : V_{乙} = 1 : 2$ ，則二物體水平射程之比 $S_{甲} : S_{乙}$ 為何？
 (A) 1 : 2 (B) 1 : 4 (C) 2 : 1 (D) 4 : 1

▲閱讀下文，回答第 25-26 題

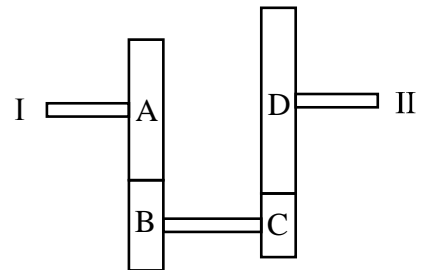
林先生領到一件包裹，包裹重 1000 N，原先靜置於地上，為了移動包裹，林先生架上簡易滑輪組，一端鎖固在大水泥柱 A 點，如圖(四)所示。忽略滑輪重、繩重、滑輪與繩索之間的摩擦力，假設重力加速度為 10m/s^2 ，繩索維持拉緊的狀態。林先生由繩索一端 C 點慢慢增加拉力至 F 時，包裹瞬間開始移動，此時包裹在另一繩索的 B 點所受拉力為 360 N。



圖(四)

25. 包裹與地面間的最大靜摩擦力為多少 N？
 (A) 540 (B) 360 (C) 180 (D) 120
26. 當包裹開始移動後，林先生持續以 F 力拉著繩索。包裹 2 秒內共移動 2.2 m 的距離，則包裹與地面間的動摩擦係數為何？
 (A) 0.20 (B) 0.25 (C) 0.30 (D) 0.36
27. 變速箱中某檔位之動力傳遞路徑如圖(五)所示，齒輪 A、B、C、D 之齒數分別為 40、20、15、60，若輸入軸 I 之轉速為 1000 rpm，則輸出軸 II 之轉速為多少 rpm？

- (A) 250
 (B) 500
 (C) 1000
 (D) 2000



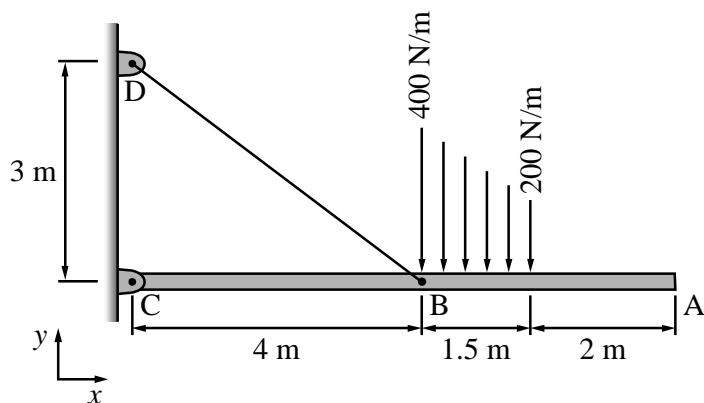
圖(五)

28. 汽車 ABS 系統用來控制車輪打滑率 (slip ratio)，則可以獲得較佳煞車性能之打滑率範圍為何？
 (A) 0% (完全不打滑) (B) 10% ~ 30%
 (C) 70% ~ 90% (D) 100% (完全鎖死)
29. 車輪定位中，下列何種角度可使轉向軸線與路面的交點在輪胎接地點的前方，使車輛保持直線穩定行駛？
 (A) 後傾角 (caster) (B) 外傾角 (camber)
 (C) 內傾角 (steering axis inclination) (D) 前束 (toe-in)

30. 可逆式轉向機可完全將路面造成之車輪擺動現象回傳至方向盤，下列何者為可逆式轉向機？
(A) 循環滾珠螺帽式 (recirculation - ball worm and nut gear type)
(B) 蝸桿與滾輪式 (worm and roller gear type)
(C) 蝸桿與扇形齒輪式 (worm and sector gear type)
(D) 螺桿與螺帽式 (bolt and nut gear type)
31. 有關懸吊系統及其零組件之敘述，下列何者正確？
(A) 扭桿彈簧一端固定於車架，另一端固定於控制臂
(B) 扭力樑式懸吊系統為獨立式懸吊系統
(C) 雙 A 臂式懸吊系統之上控制臂較下控制臂長
(D) 單作用式避震器只有在彈簧壓縮時才有減震作用
32. 某部後驅車差速器總成的角尺齒輪齒數為 12，盆型齒輪齒數為 60，設此部汽車以三檔左彎行駛，且三檔減速比為 1，引擎轉速為 2000rpm。若左後輪與右後輪轉速相差 50rpm，則此時左後輪轉速 L 與右後輪轉速 R 各為多少 rpm？
(A) $L=425$ ， $R=375$ (B) $L=375$ ， $R=425$
(C) $L=225$ ， $R=175$ (D) $L=175$ ， $R=225$
33. 車輛穩定控制系統或稱電子車身動態穩定系統，對於行車穩定有相當大的幫助，若確定車輛正處於高速左轉彎且轉向不足狀況，則此系統會立即主動介入操控，對車輛的哪一輪進行煞車作用？
(A) 右前輪 (B) 右後輪 (C) 左前輪 (D) 左後輪
34. 汽車液壓煞車係利用巴斯噶原理 (Pascal's principle) 運作，在煞車總泵活塞施加相同推力的情況下，下列何種作法有增加液壓煞車分泵輸出力的效果？
(A) 加大煞車圓盤 (B) 加大煞車總泵活塞之直徑
(C) 加大煞車分泵活塞之直徑 (D) 加大煞車踏板面積

▲閱讀下文，回答第 35-36 題

一均勻桿件 AC 重 80N，用銷釘 C、D 和繩索 BD 繫於牆上，桿上另外承載均變負荷，如圖(六)所示。假設繩索重量不計，重力為 $-y$ 方向，系統處於平衡狀態。

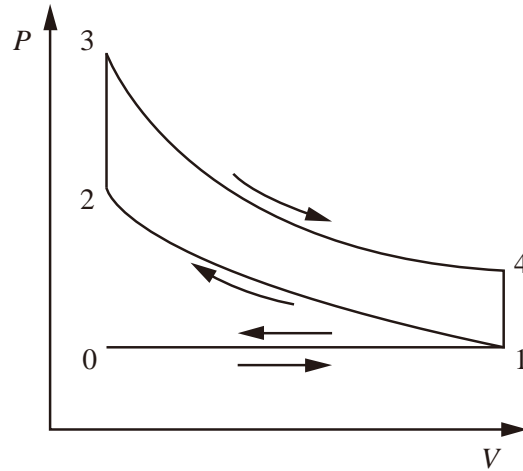


圖(六)

35. 試求 C 點在 x 方向之反作用力為多少 N？
(A) 0 (B) 160 (C) 400 (D) 800
36. 若將繩索拆除，改採在 A 點提供 y 方向支承的滾輪，則 C 點在 x 方向之反作用力為多少 N？
(A) 0 (B) 160 (C) 400 (D) 800

▲閱讀下文，回答第 37-38 題

圖(七)為奧圖循環(Otto cycle) PV 圖，此圖代表理想的四行程火花點火引擎運轉時，進壓動排四個行程之壓力(P)與容積(V)的關係。



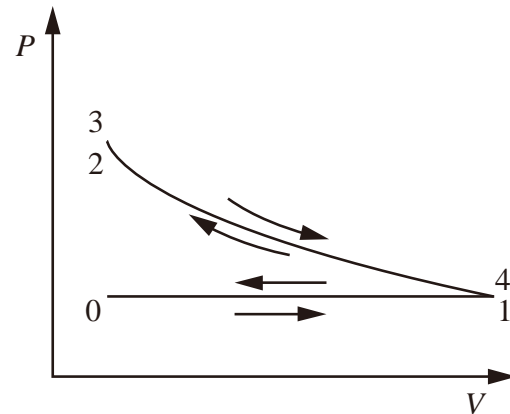
圖(七)

37. 下列敘述何者正確？

- (A) 點 0 與點 1 的壓力分別是空濾器與排氣管末端之壓力
- (B) 引擎燃燒期間主要發生在點 3 至點 4 間
- (C) 這些點的壓力都是汽缸內壓力
- (D) 自然進氣式引擎點 0 的錶壓力約為 1 大氣壓

38. 圖(八)為一個引擎起動時的 PV 圖，相當於圖(七)中之點 2 與點 3 重合，點 1 與點 4 重合，則下列敘述何者正確？

- 甲生說：「該缸的連桿斷裂，所以無動力行程」，
乙生說：「該缸的火星塞不點火或噴油嘴沒噴油」



圖(八)

- (A) 甲生對；乙生對
- (B) 甲生對；乙生錯
- (C) 甲生錯；乙生對
- (D) 甲生錯；乙生錯

▲閱讀下文，回答第 39-40 題

某廠牌同車系有兩種車款，一種為混合使用引擎與馬達作為動力的油電車，另一種為以引擎為動力的汽油車，兩車款的引擎規格如表(一)所示。汽油車款之引擎使用可變進氣系統以提高容積效率，進而增加扭矩(torque)輸出。

車款	油電車	汽油車
引擎型式	直列四汽缸，DOHC，16 汽門連續可變汽門正時控制系統	直列四汽缸，DOHC，16 汽門雙連續可變汽門正時控制系統附可變進氣系統
排氣量	1798 cc	1798 cc
最大馬力	98 PS 在 5200 rpm	140 PS 在 6400 rpm
最大扭矩	14.5 kg - m 在 3600 rpm	17.5 kg - m 在 4000 rpm

表(一)

39. 比較兩車款的引擎，下列敘述何者正確？
(A) 油電車使用置於汽缸蓋的單凸輪軸 (B) 汽油車使用置於汽缸體的雙凸輪軸
(C) 兩者每缸均有 2 個進汽門及 2 個排汽門 (D) 汽油車每缸的活塞位移容積較大
40. 汽油車在下列哪一轉速運轉時之容積效率最大？
(A) 2000 rpm (B) 4000 rpm (C) 5200 rpm (D) 6400 rpm

【以下空白】